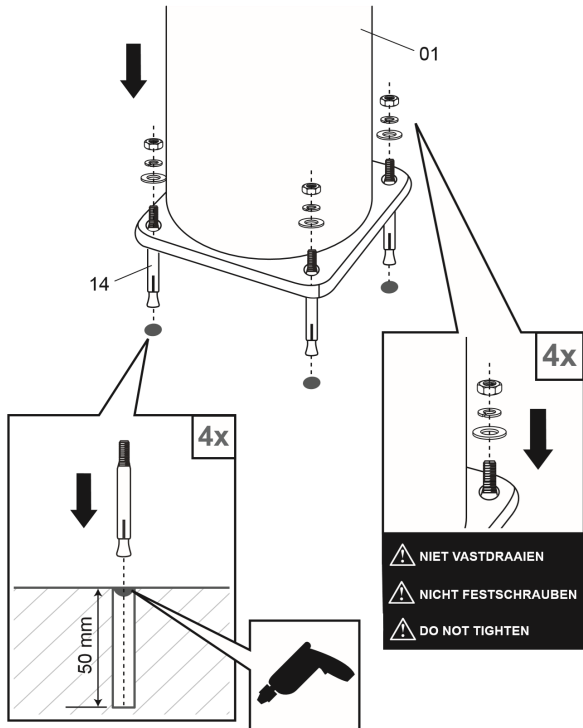




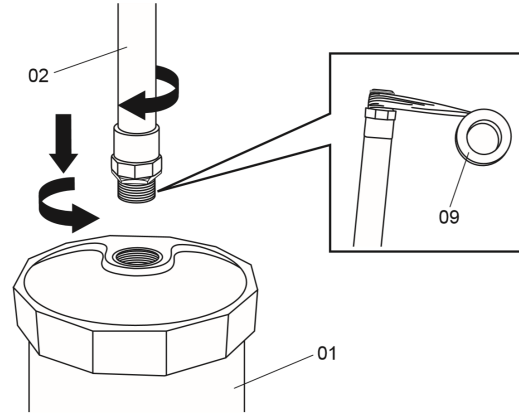
Solar Shower 8L - CP-3201

SOLAR SHOWER 8L

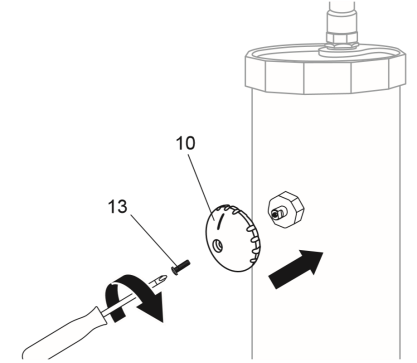
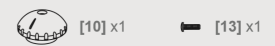
01



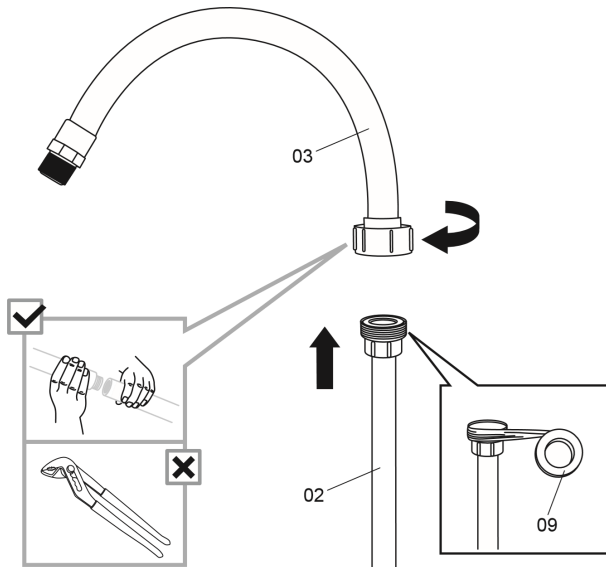
03



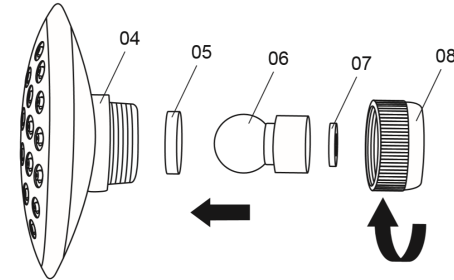
06



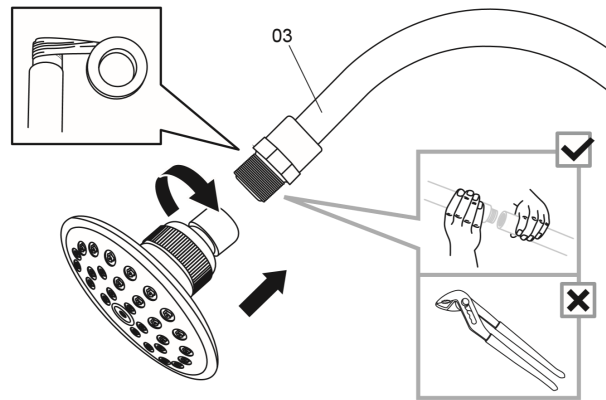
02



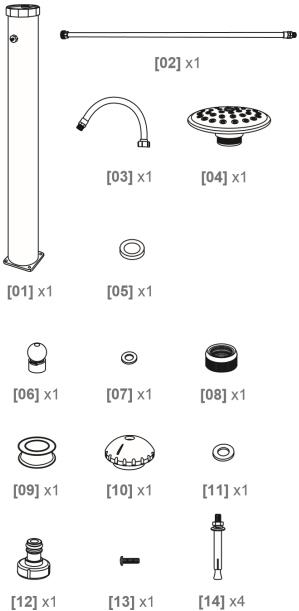
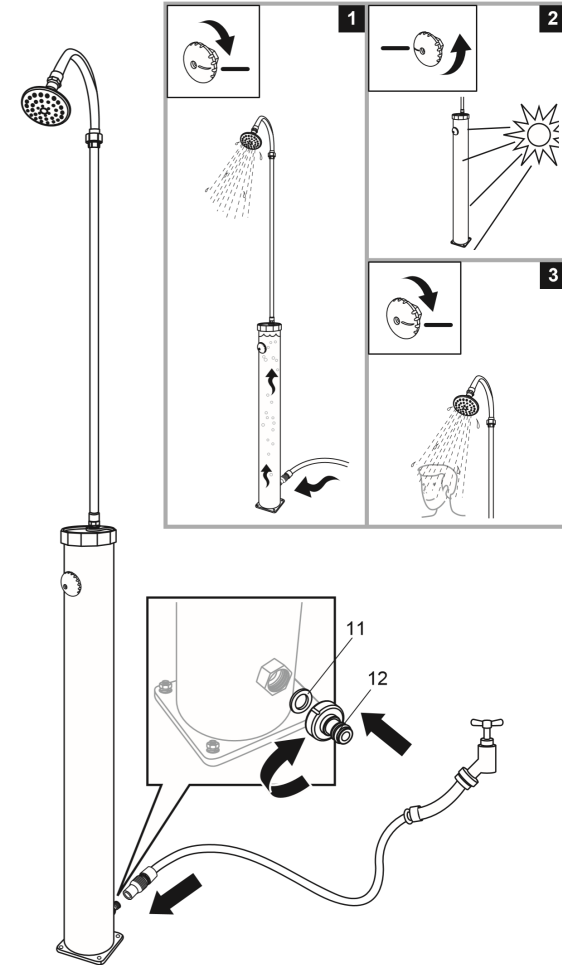
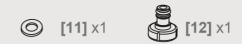
04



05



07



EXTRA:



**⚠ BELANGRIJK! LEES ZORGVULDIG DOOR
BEWAAR VOOR LATERE RAADPLEGING**

**⚠ WICHTIG! SORGFÄLTIG LESEN
FÜR SPÄTERES NACHSCHLAGEN AUFBEWAHREN**

**⚠ IMPORTANT! PLEASE READ CAREFULLY
KEEP FOR FUTURE REFERENCE**

**Dit product is niet geschikt voor drinkwater!
Dieses Produkt ist nicht für Trinkwasser geeignet!
This product is not suitable for drinking water!**

NL | MONTAGE

- Kies een stevige en vlakke ondergrond om de douche te installeren, bij voorkeur een vloer van tegels of beton, op een plek met goede blootstelling aan zonlicht.
- Boor vier gaten (diameter: 10 mm; diepte: 50 mm) om de 4 bouten vast te zetten, die dienen om de voet van de buisromp stevig vast te maken.
- Wikkel teflontape rond het schroefdraad van de elleboogbuis en zet deze vervolgens op douche vast
- Sluit de watertoevoer aan met behulp van de inbegrepen fittingen en koppelstukken.

VEILIGHEID EN BEVEILIGING

De douche is voorzien van een mengkraan, deze laat eerst koud water stromen voordat er warm water stroomt.

De kraan draait een halve slag. Oefen op geen enkele manier druk uit om het breken van de interne cassette en onherstelbare schade aan uw douche te voorkomen. De mengkraan sluit niet door deze stevig vast te draaien, maar door het bewegen van de keramische delen die naar elkaar zijn gericht. Overschrijd dus nooit de eindposities, dit zowel bij het open- als dichtdraaien van de mengkraan. Om het product in te schakelen, draai de kraan open tot de heet-water-positie en wacht totdat de douche volledig is gevuld. Wanneer gevuld, draai de kraan dicht en laat het warme water enkele uren opwarmen.

Wanneer het water in de buis heet is, draai de kraan open totdat de gewenste temperatuur is bereikt.

Als er continu water uit de douchekop lekt of druppelt, is het mogelijk dat de druk in uw waterleidingen te hoog is. U kunt de druk verlagen door het installeren van een drukregelaar.

ONDERHOUDSTIPS

Bij warm weer, laat wat water uit de douche stromen voordat u het gebruikt. Het water kan namelijk te heet zijn en u kunt brandwonden oplopen. Bij koud weer, laat al het water uit de douche lopen, ontkoppel de douche van de watertoevoer en berg de douche veilig binnenshuis op. Als de douche aan een vriestemperatuur wordt blootgesteld, kan het water binnenin bevriezen en het product beschadigen.

DE | INSTALLATION

- Wählen Sie eine feste, ebene Oberfläche mit guter Sonneneinstrahlung, um die Dusche zu installieren, vorzugsweise auf einem Fliesen- oder Betonboden.
- Bohren Sie 4 Löcher (Durchmesser: 10mm; Tiefe: 50mm), um die 4 Schrauben festzuziehen, die den Boden des Rohrkörpers festhalten sollen.
- Wickeln Sie das PTFE-Band um die Gewinde des Rohrbogens und befestigen Sie es oberhalb der Dusche.
- Schließen Sie das Gerät über die mitgelieferten Anschlüsse oder die Schnellkupplung an die Wasserversorgung an.

SCHUTZ UND SICHERHEIT

Die Dusche ist mit einer Mischbatterie ausgestattet, durch die zuerst kaltes Wasser fließt, bevor heißes Wasser fließt.

Der Wasserhahn dreht sich zur Hälfte; wenden Sie keine Gewalt an, da die Gefahr besteht, dass die innere Kartusche zerbricht und die Dusche irreparabel beschädigt wird. Diese Mischbatterie schließt nicht durch Festschrauben, sondern durch Verschieben der einander zugewandten Keramikteile. Überschreiten Sie daher nicht die Endlagen, weder beim Öffnen, noch beim Schließen.

Öffnen Sie zum Einschalten den Wasserhahn in Position „warm“ und warten Sie, bis sich die Dusche vollständig gefüllt hat. Stellen Sie den Wasserhahn nach dem Befüllen ab und lassen Sie das Wasser für einige Stunden aufwärmen.

Sobald das Wasser in der Leitung heiß ist, öffnen Sie einfach den Hahn, bis die gewünschte Temperatur erreicht ist.

Wenn weiterhin Wasser aus dem Duschkopf austritt, ist der Druck in Ihren Wasserleitungen möglicherweise zu hoch. Sie können den Druck reduzieren, indem Sie einen Druckregler installieren.

WARTUNG UND PFLEGE

Lassen Sie bei warmem Wetter das Wasser vor dem Gebrauch teilweise aus der Dusche ab, da es möglicherweise

zu heiß ist und Sie sich verbrennen könnten. Stellen Sie bei kaltem Wetter sicher, dass die Dusche vollständig entleert ist, trennen Sie sie von der Wasserversorgung und bewahren Sie sie sicher in Innenräumen auf. Wenn die Dusche Gefriertemperaturen ausgesetzt ist, kann das Produkt durch gefrorenes Wasser beschädigt werden.

EN | INSTALLATION

- Choose a solid, flat surface with good exposure to the sun to install the shower, preferably on a tiled or concrete floor.
- Drill 4 holes (diameter: 10 mm; depth: 50 mm) to tighten the 4 bolts which are intended to firmly secure the base of the shower body.
- Wind the PTFE tape around the threads on the elbow tube then fix it over the shower.
- Connect to the water supply using the fittings and the quick-action coupling supplied.

SAFETY AND SECURITY

The shower is equipped with a mixer tap, which first flows cold water before flowing hot water.

The tap turns half way; do not force it in any way, as you risk breaking the inner cartridge and irreparably damaging your shower. This mixer tap does not close by screwing it tight, but by moving the ceramic parts that face each other. Therefore, do not exceed the limit positions, both when opening and closing it.

To turn it on, open the tap to the hot water position and wait for the shower to completely fill. Once filled, turn the tap off and let the water warm up for several hours. Once the water in the pipe is hot, simply open the tap until the desired temperature is reached.

If water continues to leak/drip from the shower head, the pressure in your water pipes could be too high. You can reduce the pressure by installing a pressure regulator.

MAINTENANCE

During hot weather, partially drain the water from the shower before using it, as the water might be too hot and you could burn yourself. During cold weather, make sure to drain the shower completely, disconnect it from the water supply pipe and store it safely indoors. If the shower is exposed to freezing temperatures, frozen water inside may damage the product.