

Nederlands

130
GS

BELANGRIJKE VEILIGHEIDSINSTRUCTIES

Lees de handleiding zorgvuldig voordat u het product gebruikt. Volg alle instructies nauwkeurig op. Bewaar de instructies.

QS 200

Krystal Clear™ Zoutwater Systeem
Gecertificeerd Modelnummer CS2220G
220 – 240 V~, 50/60 Hz



Enkel voor illustratieve doeleinden.

Probeer ook eens onze andere Intex producten, zoals: zwembad accessoires, opblaasbare zwembaden, speelgoed voor binnenshuis, luchtbedden en boten. Te verkrijgen bij de betere speelgoed- en zwembadwinkels. Of kijk eens op onze website.

Door ons streven naar continue productverbeteringen heeft Intex het recht productspecificaties en ontwerpen zonder kennisgeving te wijzigen, wat zou kunnen resulteren in wijzigingen in de handleiding.

INTEX®

©2022 Intex Marketing Ltd. - Intex Development Co. Ltd. - Intex Recreation Corp.
All rights reserved/Tous droits réservés/Todos los derechos reservados/Alle
Rechte vorbehalten. Printed in China/Imprimé en Chine/Impreso en China/
Gedruckt in China.

®™ Trademarks used in some countries of the world under license from/®™ Marques utilisées dans certains pays sous licence de/Marcas registradas utilizadas en algunos países del mundo bajo licencia de/Warenzeichen verwendet in einigen Ländern der Welt in Lizenz von/Intex Marketing Ltd. to/à/a/an Intex Development Co. Ltd., Hong Kong & Intex Recreation Corp., P.O. Box 1440, Long Beach, CA 90801 • Distributed in the European Union by/Distribué dans l'Union Européenne par/Distribuido en la unión Europea por/Vertrieb in der Europäischen Union durch/Intex Trading B.V., Ettenseweg 46, 4706 PB Roosendaal – The Netherlands • Distributed in the UK by Unitex Service (UK) Limited, 21 Holborn Viaduct, London EC1A 2DY, UK.
www.intexcorp.com

GEBRUIKERSHANDLEIDING

INHOUD

Veiligheidsvoorschriften.....	3
onderdelen lijst.....	4
Product specificatie.....	4
Montage.....	5
Zoutgehalte en water volume.....	6
Intex baden zouttabel.....	7
intex zwembaden cyanuurzuur tabel.....	8
Intex baden draaiuren tabel.....	9
Niet intex baden zouttabel.....	10
Niet zwembaden cyanuurzuur tabel.....	10
Niet baden draaiuren tabel.....	10
In gebruik nemen.....	11
LED-code tabel.....	12
Montage op vaste ondergrond.....	12
Onderhoud.....	13-14
Winterstalling.....	14
Definities en gebruik chemicaliën.....	15
Problemen oplossen.....	16-17
Verklaring van beperkte garantie.....	18

VEILIGHEIDSVOORSCHRIFTEN

Lees de instructies zorgvuldig. Volg ze nauwkeurig op bij de installatie en in gebruikname van uw product.

LEES EN VOLG ALLE AANWIJZINGEN

WAARSCHUWING

- Laat geen kinderen en mensen met een (lichamelijke) handicap dit product gebruiken zonder toezicht van een volwassene.
- Houd kinderen uit de buurt van dit apparaat en het snoer.
- Dit apparaat is geen speelgoed, laat kinderen dit niet zonder toezicht gebruiken.
- Dit apparaat kan gebruikt worden door kinderen van 8 jaar of ouder, zorg er altijd voor dat de instructies worden opgevolgd en dat het apparaat alleen gebruikt wordt door personen die dit veilig doen en zich bewust zijn van eventuele risico's.
- Het opzetten en afbreken dient alleen te gebeuren door een volwassene.
- Dit product dient aangesloten te worden op een geaard stopcontact (RCD) met een nominale reststroom van niet meer dan 30mA.
- Als u besluit het product en/of het bad te verplaatsen of schoon te maken, dient u de stekker van dit product uit het stopcontact te halen.
- Plaats het snoer niet in de grond. Leg het zo neer, dat het niet kan worden beschadigd door maaimachines, heggenscharen of andere machines.
- Het elektra snoer kan niet worden vervangen. Indien het snoer beschadigd raakt of stuk is, zult u het zoutwatersysteem moeten vervangen. Wees daarom zuinig op het apparaat.
- Stekker niet in of uit stopcontact steken of halen, als u in een plas water staat of vochtige handen heeft.
- Plaats de transformator op meer dan 3,5 meter afstand van het zwembad.
- Zorg ervoor dat het stopcontact minstens 4 meter van het zwembad verwijderd is en zich op 1,2 meter hoogte bevindt.
- Houd dit product op ruime afstand van uw zwembad, om te voorkomen dat uw kind met behulp ervan in of op het bad klimt.
- Dit product is uitsluitend geschikt voor opbouw zwembaden. Gebruik het niet bij inbouw zwembaden.
- Gebruik het product enkel waarvoor deze bedoelt is.
- Dit product is uitsluitend te gebruiken volgens de richtlijnen zoals beschreven in deze handleiding!
- Voor alle informatie over de installatie, reiniging en onderhoud, raadpleeg onderstaande paragrafen van de handleiding.
- Om gevaar door een onbedoelde terugstelling van de thermische beveiliging te vermijden dient dit apparaat niet gebruikt te worden met een extern schakelapparaat, zoals een timer, of aangesloten te worden op een stroomkring die door het nutsbedrijf regelmatig wordt in- en uitgeschakeld.

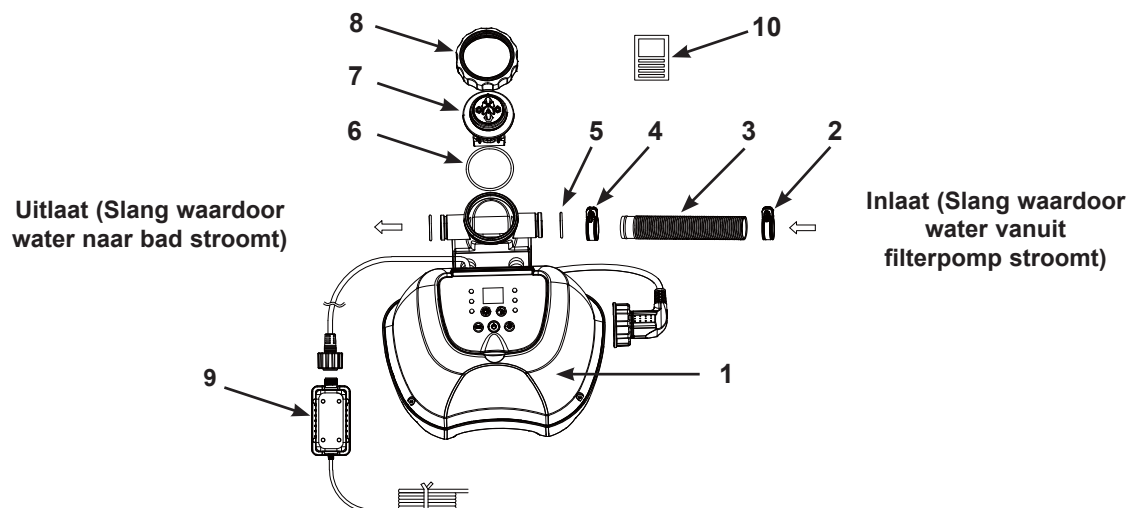
HET NIET OPVOLGEN VAN DEZE WAARSCHUWINGEN KAN SCHADE AAN EIGENDOMMEN, ELEKTRISCHE SCHOK, VERSTRIKKING OF ANDERE ERNSTIGE VERWONDINGEN EN ZELFS DE DOOD TOT GEVOLG HEBBEN.

De waarschuwingen, instructies en veiligheidsvoorschriften, die bij dit product zijn geleverd, beschrijven alleen de algemene gevaren inherent aan waterrecreatie. Het valt buiten het bestek ervan om alle specifieke risico's en gevaren te behandelen. Gebruik dus altijd uw gezond verstand. Lees de handleiding en andere meegeleverde instructies zorgvuldig door en volg ze nauwkeurig op voordat u het product installeert en gebruikt.

UITSLUITEND VOOR VERPLAATSBARE OPBOUW ZWEMBADEN

ONDERDELEN LIJST

Controleer eerst goed of u alle onderdelen heeft, alvorens het zwembad op te zetten.



NB: De tekeningen zijn illustratief en niet op schaal. Kunnen afwijken van bijgesloten product. Er is geen gereedschap nodig om dit product te installeren.

NR.	OMSCHRIJVING	AANTAL	ONDERDEEL NR.
1	CONTROLE UNIT	1	13092GS
2	SLANG	1	11873
3	SLANGKLEM	2	11489
4	O-RING VOOR CELBEHUIZING	2	12947
5	VOOR CELBEHUIZING	1	13088
6	O-RING TITANIUM ELEKTRODE	1	13094
7	TITANIUM ELEKTRODE	1	13093
8	MOER ELECTROLYSE CELL	1	13095
9	TRANSFORMATOR	1	13077
10	TESTSTRIPPEN	1	19635

Wanneer u onderdelen bestelt, noem dan altijd het juiste modelnummer van het betreffende onderdeel.

PRODUCT SPECIFICATIE

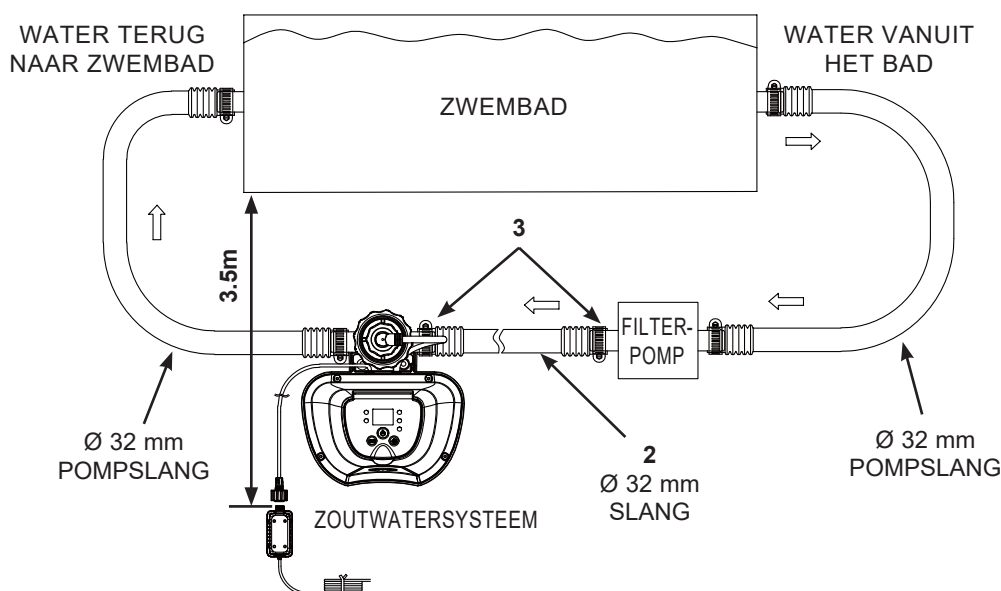
Gecertificeerd Modelnummer:	CS2220G
Watt:	20 W
Ideaal zoutgehalte:	3000 ppm (deeltjes per miljoen)
Maximale chloor productie/uur:	2 gram per uur
Minimum en maximum debiet van filterpomp:	300 gals per uur (1136 liter per uur) / 1000 gals per uur (3785 liter per uur)
Beperkte Aansprakelijkheid:	Zie Verklaring van Beperkte Garantie
Voor zwembaden en filterpompen met 1-1/4" (32mm) slangaansluitingen.	

MONTAGE

BELANGRIJK

- Het Zoutwater Systeem vereist een aparte filterpomp [300~1000 gph (1136~3785 lph)] om het water aan te drijven en goed te functioneren.
- Het Zoutwatersysteem moet als het laatste onderdeel van de zwembaduitrusting in de watertoevoerleiding naar het zwembad worden geïnstalleerd, zoals hieronder weergegeven. De beschreven opstelling is de optimale opstelling van uw zwembadeenheid.
- Verwijder groot vuil en deeltjes zoals bladeren, zand, insecten eerst uit het zwembadwater.

1. Zet het zwembad en de filterpomp op volgens de bijbehorende handleiding.
2. Haal het zoutwatersysteem en de bijbehorende accessoires uit de verpakking.
3. Plaats het zoutwatersysteem ná de filterpomp.
4. Sluit de slang (2) aan op de inlaat van het zoutwatersysteem met behulp van een slangklem (3).
5. Is uw bad nog leeg, ga dan naar stap 6. Wanneer u het zwembad al met water heeft gevuld, verwijder dan de (blauwe) zeefjes aan de binnenkant van het bad. Steek vervolgens de zwarte pluggen in de aansluiting, zodat het water niet wegloopt.
6. Pak de slang vast die schoon water van de pomp terugvoert naar het bad. Hij loopt van pomp naar bad. Maak de slang los van de pomp en draai deze vast op de uitlaat van het zoutwatersysteem.
7. Maak de aansluitslang (2) vast aan de afvoer van de filterpomp met behulp van een slangklem (3). Draai hem met de hand goed vast.
8. Haal de zwarte pluggen uit de aansluitingen. Draai de zeefjes op hun plaats. Het water stroomt nu weer naar de pomp.



ZOUTGEHALTE EN WATER VOLUME

• Welk soort zout te gebruiken:

Gebruik een speciale soort zout in de zwembaden om de apparatuur te beschermen. Controleer tijdens het kopen van zout of deze in overeenstemming is met de EN16401 richtlijn voor Chemicaliën voor gebruik in zwembaden. Neem contact op met uw lokale zwembadwinkel of de zoutfabrikant om na te gaan of u het juiste zout gebruikt. **Gebruik geen geïodeerd zout, zout met een antiklontermiddel (E535) of geel (natriumferrocyanide) gekleurd zout.**

Tijdens het kiezen van zwembadzout voor gebruik binnen de EU, houd er rekening mee dat het Europees Chemicaliënagentschap (ECHA) vereist dat alleen zout (natriumchloride) van geregistreerde/geautoriseerde fabrikanten die in de ECHA Artikel 95-lijst zijn vermeld mag worden gebruikt conform de Biocidenverordening (BPR, Voorschrift (EU) 528/2012). Voor meer informatie, ga naar de website van ECHA op <https://echa.europa.eu/information-on-chemicals/active-substance-suppliers>.

Natrium Chloride zout

U kunt ook zouttabletten gebruiken, maar het duurt langer voordat deze in het water zijn opgelost. Het zout dat wordt toegevoegd aan het water, wordt door de elektrolytische cel gebruikt om chloor te maken. Hoe zuiverder het zout, des te beter de werking van de elektrolytische cel.

• Optimale zoutgehalte

Het ideale zoutgehalte van het zwembadwater ligt tussen de 2.500 (0,25%) en de 3.500 ppm (0,35%). De optimale streefwaarde is een zoutgehalte van 3.000 ppm (0,3%). Een te laag zoutgehalte zal de werking van het zoutwatersysteem negatief beïnvloeden. Een te hoog zoutgehalte geeft een zoute smaak aan het zwembadwater. Dit gebeurt wanneer de waarde boven de 3.500-4.000 ppm (0,35-0,4%) ligt. Een te hoog zoutgehalte kan ook de transformator beschadigen en is de oorzaak van roest op metalen delen en accessoires. De zouttabellen, elders in deze handleiding, geven aan hoeveel zout u dient te gebruiken.

• Zout toevoegen

1. Zet de filterpomp aan.
2. Laat het zoutwatersysteem uitstaan.
3. Bepaal de hoeveelheid zout, die aan het water moet worden toegevoegd. Zie hiervoor de zouttabellen elders in deze handleiding.
4. Verdeel de juiste hoeveelheid zout gelijkmatig over de bodem van het met water gevulde bad.
5. Voeg geen zout via de skimmer toe. Dit veroorzaakt verstoppingen.
6. Borstel met een bezem over de bodem van het bad om het oplossen van het zout te versnellen. Borstel het zout niet op een hoop, maar verspreid het goed.
7. Na 24 uur en wanneer al het zout is opgelost, kan het Zoutwater Systeem aangezet worden. Druk op het pijltje naar links tot u een korte pieptoon hoort en code "00" in het LED-scherm knippert. Zie hiervoor de draaiurentabel, stappen 2 tot en met 4. Daarna kunt u het Zoutwater Systeem programmeren.
8. Nadat het zout is opgelost, zet u het zoutwatersysteem aan. Stel nu de gewenste draaitijd in. Zie hiervoor de draaiurentabel, elders in deze handleiding.

• Zout verwijderen

Als u teveel zout heeft toegevoegd, laat het zoutwatersysteem een pieptoon horen en geeft het code 92 aan. Zie tabel Alarm code. U moet dan het zoutgehalte verlagen. Vervang hiertoe het zwembadwater gedeeltelijk door vers kraanwater. Vervang hiertoe het zwembadwater gedeeltelijk door vers kraanwater, tot het systeem geen code 92 meer geeft.

• Het berekenen van de inhoud van uw bad

Zwembad type	Kubieke meter inhoud	Afmeting in meters
Rechthoekig	Lengte x breedte x gemiddelde diepte x 7.5	Lengte x breedte x gemiddelde diepte
Rond	Lengte x breedte x gemiddelde diepte x 5.9	Lengte x breedte x gemiddelde diepte x 0.79
Ovaal	Lengte x breedte x gemiddelde diepte x 6.0	Lengte x breedte x gemiddelde diepte x 0.80

INTEX BADEN ZOUTTABEL

Onderstaande tabel geeft aan hoeveel zout u moet toevoegen om het streefgehalte van 3.000 ppm (0,3%) te bereiken. Tevens vermeldt deze de benodigde hoeveelheid om het zoutgehalte op peil te houden.

Afmeting zwembad	Inhoud: Frame bad: 90% gevuld Easy Set bad: 80% gevuld		1 ^e gebruik 3.0g/L (3.000 ppm (0.3%))		Aanvulling bij code "91"		
	(Gals)	(Liters)	(Lbs)	(Kgs)	(Lbs)	(Kgs)	
INTEX BADEN							
EASY SET® ZWEMBAD	244cmx61cm (8'x24")	513	1942	13	6	5	2
	244cmx76cm (8'x30")	639	2419	16	7	5	2
	305cmx61cm (10'x24")	813	3077	20	9	7	3
	305cmx76cm (10'x30")	1018	3853	25	12	9	4
	366cmx76cm (12'x30")	1485	5621	37	17	13	6
	396cmx84cm (13'x33")	1926	7290	48	22	17	8
METALEN FRAME ZWEMBAD	244cmx51cm (8'x20")	483	1828	13	6	5	2
	305cmx76cm (10'x30")	1185	4485	30	13	9	4
	366cmx76cm (12'x30")	1718	6503	43	20	15	7
PRISM FRAME™ ZWEMBAD	305cmx76cm (10'x30")	1185	4485	30	13	10	5
	366cmx76cm (12'x30")	1718	6503	43	20	15	7
PRISM FRAME™ RECHTHOEKIG ZWEMBAD	300cmx175cmx80cm (9'10"x5'9"x31½")	935	3539	23	11	7	3
	400cmx200cmx100cm (13'1½"x6'6¾"x39½")	1806	6836	45	21	15	7
KLEIN RECHTHOEKIG METALEN FRAME ZWEMBAD	220cmx150cmx60cm (7'2½"x4'11"x23¾")	439	1662	11	5	3	1
	260cmx160cmx65cm (8'6½"x5'3"x25⅝")	603	2282	16	7	5	2
	300cmx200cmx75cm (9'10"x6'6¾"x29½")	1013	3834	25	12	9	4
	450cmx220cmx84cm (14'9¼"x7'2⅝"x33")	1883	7127	48	22	17	8

INTEX ZWEMBADEN CYANUURZUUR TABEL

Cyanuurzuur is een chemisch product dat het verlies van chloor in water veroorzaakt door ultraviolette stralen, vermindert. Om maximale prestatie te behouden, bevelen wij aan dat het niveau van cyanuurzuur ongeveer blijft staan op 0.35% van het zout, bijv. 45 kg zout x 0.35% = 0,16 kg cyanuurzuur.

Afmeting zwembad		Inhoud:		Cyanuurzuur benodigd voor opbouw 0.01g/L (10ppm)	
		Frame bad: 90% gevuld	Easy Set bad: 80% gevuld	(oz)	(g)
		(Gals)	(Liters)		
INTEX BADEN					
EASY SET® ZWEMBAD	244cmx61cm (8'x24")	513	1942	0.7	19
	244cmx76cm (8'x30")	639	2419	0.9	25
	305cmx61cm (10'x24")	813	3077	1.1	31
	305cmx76cm (10'x30")	1018	3853	1.4	39
	366cmx76cm (12'x30")	1485	5621	2.0	56
	396cmx84cm (13'x33")	1926	7290	2.6	73
METALEN FRAME ZWEMBAD	244cmx51cm (8'x20")	483	1828	0.7	19
	305cmx76cm (10'x30")	1185	4485	1.6	45
	366cmx76cm (12'x30")	1718	6503	2.3	65
PRISM FRAME™ ZWEMBAD	305cmx76cm (10'x30")	1185	4485	1.6	45
	366cmx76cm (12'x30")	1718	6503	2.3	65
PRISM FRAME™ RECHTHOEKIG ZWEMBAD	300cmx175cmx80cm (9'10"x5'9"x31½")	935	3539	1.3	35
	400cmx200cmx100cm (13'1½"x6'6¾"x39½")	1806	6836	2.4	68
KLEIN RECHTHOEKIG METALEN FRAME ZWEMBAD	220cmx150cmx60cm (7'2½"x4'11"x23½")	439	1662	0.6	17
	260cmx160cmx65cm (8'6½"x5'3"x25½")	603	2282	0.8	23
	300cmx200cmx75cm (9'10"x6'6¾"x29½")	1013	3834	1.4	39
	450cmx220cmx84cm (14'9¼"x7'2½"x33")	1883	7127	2.5	71

INTEX BADEN DRAAIUREN TABEL (MET CYAANZUUR)

Afmeting zwembad		Inhoud:		Draaiuren bij verschillende temperaturen in °C			Werkingsijd Intex filterpomp (uur)
		Frame bad: 90% gevuld	Easy Set bad: 80% gevuld	10 - 19°C (50 - 66°F)	20 - 28°C (68 - 82°F)	29 - 36°C (84 - 97°F)	
		(Gals)	(Liters)				
INTEX BADEN							
EASY SET® ZWEMBAD	244cmx61cm (8'x24")	513	1942	2	2	2	3
	244cmx76cm (8'x30")	639	2419	2	2	2	3
	305cmx61cm (10'x24")	813	3077	3	3	3	4
	305cmx76cm (10'x30")	1018	3853	4	4	4	5
	366cmx76cm (12'x30")	1485	5621	5	5	5	6
	396cmx84cm (13'x33")	1926	7290	7	7	7	8
METALEN FRAME ZWEMBAD	244cmx51cm (8'x20")	483	1828	2	2	2	3
	305cmx76cm (10'x30")	1185	4485	4	4	4	5
	366cmx76cm (12'x30")	1718	6503	6	6	6	7
PRISM FRAME™ ZWEMBAD	305cmx76cm (10'x30")	1185	4485	4	4	4	5
	366cmx76cm (12'x30")	1718	6503	6	6	6	7
PRISM FRAME™ RECHTHOEKIG ZWEMBAD	300cmx175cmx80cm (9'10"x5'9"x31½")	935	3539	3	3	4	5
	400cmx200cmx100cm (13'1½"x6'6¾"x39½")	1806	6836	6	6	7	8
KLEIN RECHTHOEKIG METALEN FRAME ZWEMBAD	220cmx150cmx60cm (7'2⅝"x4'11"x23⅝")	439	1662	1	2	2	3
	260cmx160cmx65cm (8'6½"x5'3"x25⅝")	603	2282	2	2	2	3
	300cmx200cmx75cm (9'10"x6'6¾"x29½")	1013	3834	4	4	4	5
	450cmx220cmx84cm (14'9¼"x7'2⅝"x33")	1883	7127	7	7	7	8

BELANGRIJK

De looptijd van de filterpomp moet 1 uur langer zijn dan de vereiste werkingstijd van het Zoutwatersysteem.

NB: Als een Intex filterpomp met een timer op de GFCI is uitgerust, is de maximale werkingstijd 10 uur. De timer moet handmatig worden teruggezet om de werkingstijd van de pomp te verlengen.

ZOUT BEREKENING VOOR ZWEMBADEN

1 ^e gebruik (Lbs)	1 ^e gebruik (Kgs)	Aanvulling (Lbs)	Aanvulling (Kgs)
Aantal gals x 0.025	Aantal liters x 0.003	Aantal gals x 0.0067	Aantal liters x 0.0008

NIET INTEX BADEN ZOUTTABEL

Inhoud		1 ^e gebruik		Aanvulling bij code "91"	
(Gals)	(Liters)	(Lbs)	(Kgs)	(Lbs)	(Kgs)
500	1893	13	6	5	2
750	2839	20	9	7	3
1000	3785	25	11	8	4
1250	4731	31	14	11	5
1500	5678	38	17	13	6
1750	6624	44	20	15	7
2000	7570	50	23	17	8
2200	8327	55	25	20	9

CYANUURZUUR TABEL VOOR VEELVOORKOMENDE NON-INTEX ZWEMBADEN

Inhoud		Cyanuurzuur benodigd voor opbouw 0.01g/L (10ppm)	
(Gals)	(Liters)	(oz)	(g)
500	1893	0.7	19
750	2839	1	28
1000	3785	1.3	38
1250	4731	1.7	47
1500	5678	2	57
1750	6624	2.3	66
2000	7570	2.7	76
2200	8327	2.9	83

NIET INTEX BADEN DRAAIUREN TABEL (MET CYAANZUUR)


Inhoud		Draaiuren bij verschillende. temperaturen in °C			Werkings- tijd filterpomp (uur)
(Gals)	(Liters)	10 - 19°C (50 - 66°F)	20 - 28°C (68 - 82°F)	29 - 36°C (84 - 97°F)	
500	1893	2	2	2	3
750	2839	3	3	3	4
1000	3785	4	4	4	5
1250	4731	4	5	5	6
1500	5678	5	5	6	7
1750	6624	6	6	6	7
2000	7570	7	7	7	8
2200	8327	8	8	8	9

IN GEBRUIK NEMEN

1. Zet de filterpomp aan.

2. Opstarten systeem:

Steek de stekker in het stopcontact en test de RCD (stroomonderbreker).

Druk op de  knop. LED-code "00" verschijnt op het scherm. Dit wil zeggen dat het systeem klaar is om geprogrammeerd te worden.



3. Instellen draaitijd zoutwatersysteem:

Wanneer het LED-scherm knippert, druk het pijltje naar rechts in om de gewenste draaiuren in te stellen. Zie "Draaiuren tabel" voor het gewenste aantal draaiuren in verhouding tot de afmeting van uw zwembad. U kunt met het pijltje naar rechts de tijd instellen tussen 01 en 12 uur.



Als u te veel draaiuren heeft geselecteerd, blijf dan net zo lang op het pijltje naar rechts drukken, totdat het

(Draaitijd maximaal 1 - 12 uur)

juiste getal in het LED-scherm staat. Door de ingebouwde timer zal het zoutwatersysteem nu elke dag op dezelfde tijd gedurende het ingestelde aantal uren draaien.

NB: Het zoutwatersysteem werkt niet als de pomp niet draait. In geval van een losstaand zoutwatersysteem, zult u de pomp ook op een timer moeten zetten. Deze moet er dan voor zorgen, dat de filterpomp tegelijkertijd met het zoutwatersysteem draait. Let op: laat de pomp altijd een kwartier eerder beginnen en een kwartier later eindigen! Verzeker u ervan dat u uw filterpomp programmeert (of het handmatig start) zodat de werking 5 minuten voor het zoutwater systeem begint en 15 minuten na het zoutwater systeem eindigt.


4. Drukknoppen weer blokkeren:

Wanneer u de juiste tijd heeft geprogrammeerd, druk dan 2 seconden op het pijltje. Een groene "WORKING" indicator op het bedieningspaneel zal oplichten binnen een paar seconden om aan te tonen dat het zoutwater systeem begonnen is met de chloorproductie, het led-scherm geeft de resterende chlorinator-uren weer. Het zoutwatersysteem is begonnen met de productie van chloor.



LET OP: Als u vergeet de bedieningselementen van het toetsenblok te vergrendelen, zal het systeem het automatisch vergrendelen en 10 seconden later starten.

5. Pas werkingstijd aan wanneer nodig:

Wanneer nodig, kan het aantal draaiuren veranderd worden. Druk op de  huidige geprogrammeerde tijd knippert. De geprogrammeerde tijd zal knipperen. Herhaal stappen 3 en 4.

6. Stand-by/elektriciteitsbesparende modus:

- Wanneer de cyclus klaar is, licht een groen controlelampje op en geeft het LED-scherm de code 93 aan. Het apparaat staat nu stand-by. Na een korte tijd, schakelt het apparaat zichzelf automatisch uit en gaat het in de slaapmodus. Dankzij de timer, schakelt het apparaat zichzelf de volgende dag op dezelfde tijd weer in en start het de volgende chloorproductie cyclus.
- Het controlelampje voor de slaapmodus blijft branden, ook al heeft het apparaat zichzelf uitgeschakeld. Het LED-scherm dooft echter na 5 minuten uit. En blijft uit, zolang het apparaat in de slaapmodus is; in afwachting van de volgende ingestelde cyclus. Met een druk op een willekeurig knop, bekijkt u de laatste LED-code.



LED-CODE TABEL

LED-code	Verklaring
00	Stand-by (Dit is de stand-by modus bij het opstarten van het zoutwatersysteem.)
01	Minimum aantal draaiuren (nog te gaan: 1 uur)
02 - 11	Aantal draaiuren (nog te gaan: 2 - 11 uren)
12	Maximum aantal draaiuren (nog te gaan: 12 uren)
90	Alarm code - een laag debiet van de pomp/te weinig stroming
91	Alarm code - te laag zout gehalte
92	Alarm code - te hoog zoutgehalte
93	Stand-by (Dit is de stand-by modus nadat het systeem het aantal ingestelde draaiuren heeft voltooid.)
Leeg (blanco) LED-scherm	Geen stroom/Slaapmodus (Het apparaat staat uit. Of het staat is de slaapmodus, wachtend op de volgende cyclus.)

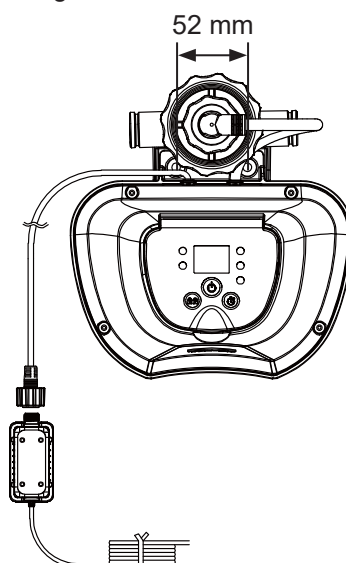
BELANGRIJK

**Wanneer Code "90" alarm wordt getoond, verzeker u ervan dat de tijds klok van de filterpomp één (1) uur langer staat ingesteld dan het Zoutwater Systeem.
Als de filterpomp geen ingebouwde tijds klok heeft, moet de filterpomp handmatig iedere dag worden aan/uitgeschakeld.**

MONTAGE OP VASTE ONDERGROND

Voorschriften in diverse landen, met name in de EU, vereisen, dat het zoutwatersysteem wordt verankerd in de grond of op een voetstuk. Controleer, of dit ook in uw land het geval is. In dat geval kunt u het zoutwatersysteem op een tegel of plank monteren door middel van de twee gaten aan de onderkant. Zie tekening.

De gaten hebben een diameter van 6,4 mm. Voetstuk (hout of steen) en zoutwatersysteem samen dienen meer dan 18 kg te wegen.



ONDERHOUD

BELANGRIJK

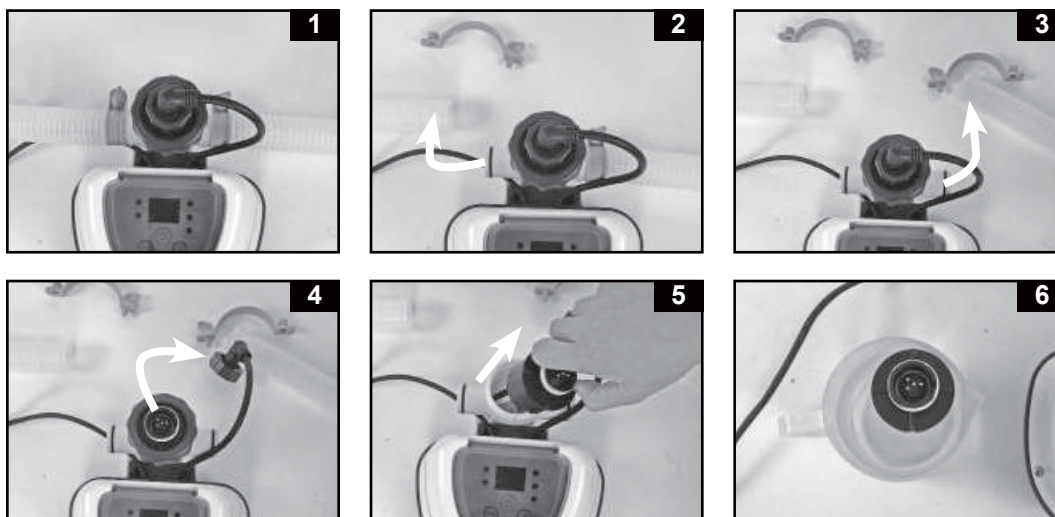
Voordat u begint met de schoonmaak van uw zwembadeenheid, neem eerst de stekker uit het stopcontact. Stop tevens de zwarte, hoedvormige pluggen in de opening van de zeef om waterverspilling te vermijden. Na het voltooien van alle onderhoudstaken, sluit het netsnoer opnieuw aan en verwijder de pluggen.

De titanium elektrode reinigen

De titanium elektrode is voorzien van een zelfreinigingsfunctie die in het programma van de elektronische regeling is geïncorporeerd. In de meeste gevallen zal deze zelfreinigingsfunctie ervoor zorgen dat de elektrode op een optimaal rendement blijft werken. Als het zwembadwater echter hard (hoog mineraalgehalte) is, kan een regelmatige reiniging met de hand nodig zijn. Om de beste prestaties te handhaven, raden wij u aan om de titanium elektrode (7) maandelijks te openen en grondig te controleren. Doe dit aan de hand van de volgende aanwijzingen.

Controle en schoonmaak:

1. Schakel het apparaat uit en neem de stekker uit het stopcontact.
2. Draai de zeefjes aan de binnenkant van het bad los. Steek de (zwarte) pluggen in de wandaansluiting.
3. Ontkoppel de 2 slangen van het Zoutwatersysteem (zie afbeelding 1~3).
4. Draai de plugkraag van de titanium elektrode los en ontkoppel de plug van de titanium elektrode (7) (zie afbeelding 4).
5. Draai de celmoer los en verwijder de titanium elektrode van de celbehuizing (zie afbeelding 5).
6. Plaats de titanium elektrode in een bak en giet keukenazijn in de bak totdat de titanium elektrode is ondergedompeld. Laat de platen 1 uur weken en spoel deze vervolgens af onder de kraan of met een tuinslang (zie afbeelding 6).
7. Zet vervolgens alles weer in elkaar door de stappen 3-6 in omgekeerde volgorde uit te voeren.



ONDERHOUD (vervolg)

INTEX® TEST STRIPS (VERPAKT MET HET PRODUCT)

De test strips kunnen "chloor", "pH", "calcium hardheid" en "alkaliniteit" meten. Wij bevelen aan dat u de waterchemie wekelijks test en de chloorconcentratie op 1,0-3,0 p.p.m. houdt.

Dit doet u als volgt:

1. Dompel het gehele staafje heel kort geheel onder water.
2. Sla het water niet af en wacht 15 seconden.
3. Vergelijk nu de 3 kleuren op het staafje met de kleurenkaart op de verpakking. Corrigeer zo nodig de chemische balans van het badwater. Volg de instructies op de verpakking van de teststrip nauwkeurig op.

OPBERGEN ZWEMBADSISTEEM

1. Neem de stekker uit het stopcontact.
2. Leeg eerst het zwembad. Ontkoppel hierna het zoutwatersysteem van alle slangen. Draai, indien gebruikt, de adapters A en B (1 en 12) los.
3. Laat het apparaat goed drogen aan de lucht en inspecteer eventueel de elektrolytische cel.
4. Zorg bij het opbergen ervoor dat de temperatuur van de opslagplaats tussen de 32 graden Fahrenheit (0 graden Celsius) en 97 graden Fahrenheit (36 graden Celsius) ligt.
5. Berg alle droge onderdelen op in de originele verpakking of in een luchtdichte plastic zak.

DEFINITIES EN GEBRUIK CHEMICALIËN

ZWEMBAD ONDERHOUD EN CHEMICALIËN (DEFINITIES)			
	Minimum	Ideaal	Maximum
Vrij chloor	0	1.0 - 3.0 ppm	5.0 ppm
Gecombineerd chloor	0	0 ppm	0.2 ppm
pH (zuurgraad)	7.2	7.4 - 7.6	7.8
Totaal alkalisch vermogen	40 ppm	80 ppm	120 ppm
Calcium (hardheid)	50 ppm	100 - 250 ppm	350 ppm
Stabilisator	10 ppm	10 - 30 ppm	30 ppm

Vrije chloor - Is het chloor (HOCL) welke zich in het zwembad bevindt.

Gecombineerde chloor - Wordt gevormd door de verbinding van vrije chloor met ammoniak.
Hoge waarde - scherpe chloorlucht, oog irritaties.

pH (zuurgraad) - Een waarde, die de zuurgraad van het water aangeeft.
Lage waarde - Roestvorming op metaal, oog- en huidirritatie, afbraak van totaal alkalisch vermogen.
Hoge waarde - Neerslag, troebel water, vervuiling filter, oog- en huid irritaties, slechte chloorwerking.

Totaal alkalisch vermogen - Is de mate waarin water in staat is om de eigen pH waarde aan te passen. Wijzig dus altijd eerst het totaal alkalisch vermogen en dan pas de pH waarde.
Lage waarde - Gecorrodeerde metalen, oog en huidirritatie.
Een lage alkaline zorgt voor een instabiele pH waarde. Met als gevolg dat elk chemisch product dat wordt toegevoegd aan het water, de pH waarde nog meer beïnvloedt.
Hoge waarde - Kalkvorming, troebel water, oog en huidirritatie, slechte chloorwerking.

Calcium (hardheid) - Is de opgeloste hoeveelheid calcium en magnesium in het water.
Hoge waarde - Oog & huid irritatie, moeilijkheden met het balanceren van het water en slechts chloor efficiency. Neerslag, troebel water.




Stabilisator - Verlengt en versterkt de werking van chloor in het water.

- Plaats geen chemicaliën rechtstreeks in de skimmer. Dit kan de cel beschadigen.
- Wanneer u voortdurend een hogere waarde aanhoudt dan welke is aanbevolen voor het zout en andere zuiveringsmiddelen, kan dit leiden tot corrosie van de zwembaduitrusting.
- Controleer altijd de vervaldatum van de testkit. De testresultaten kunnen onnauwkeurig zijn, indien u de strips gebruikt na deze datum.
- Het is mogelijk dat u, door een zeer intensief gebruik van het zwembad, een zuiveringsmiddel nodig heeft. Gebruik dan een zuiveringsmiddel op basis van Trichloro-s-triazinetrione of natrium dichloro-s-triazinetrione dihydraat.

PROBLEMEN OPLOSSEN

PROBLEEM	ORZAAK	OPLOSSING
TE WEINIG CHLOOR	<ul style="list-style-type: none"> Aantal draaiuren zoutwatersysteem is onvoldoende. Te laag zoutgehalte. Chloorverlies door blootstelling aan intensief zonlicht. Intensiever gebruik zwembad. Verstopte of vuile elektrolytische cel. Hoge UV blootstelling. 	<ul style="list-style-type: none"> Verhogen aantal draaiuren van het zoutwatersysteem. Zie In gebruik nemen. Zoutgehalte aanvullen. Test het zoutgehalte met de testkit en zo nodig aanpassen. Zie Zoutgehalte en water volume. Gebruik het afdekzeil als: het bad niet in gebruik is, de pomp draait en/of het zoutwatersysteem draait. De cel schoonmaken. Zie Onderhoud. Bedek het bad met een afdekzeil gedurende 2 dagen waarin u het systeem laat draaien en regelmatig het water test met de teststrips.
WITTE VLOKKEN IN WATER	<ul style="list-style-type: none"> Een heel erg hoog cadmiumgehalte in het water. 	<ul style="list-style-type: none"> Ververs 20-25% van het badwater. De elektrolytische cel zo nodig schoonmaken. Zie Onderhoud.
LED-SCHERM STAAT UIT	<ul style="list-style-type: none"> Stop gesprongen. RCD is niet gereset. Geen stroom. LED-scherm is stuk. 	<ul style="list-style-type: none"> Controleer of het Zoutwater Systeem aan staat. Reset de RCD. Neem contact op met Intex Service.

PROBLEMEN OPLOSSEN (vervolg)

CODE	OORZAAK	OPLOSSING
Tabel Led-code & Alarm (NB: Zet altijd het apparaat uit voordat u het probleem aanpakt.)		
	1. Filterpomp is niet aangesloten op systeem en/of ingeschakeld.	<ul style="list-style-type: none"> • Bevestig en gebruik een filterpomp met het juiste debiet. Zie "Opbouw instructie".
	2. De water circulatie in de cyclische opstelling is geblokkeerd. Zie <u>Montage</u> .	<ul style="list-style-type: none"> • Verwijder de zwarte, hoedvormige pluggen van de connectoren van de zwembadzeef. • Maak zo nodig de titanium cel en/of pompfilter schoon. Zie <u>Onderhoud</u>. • Ontlucht de zwembadeenheid. Zie de handleiding van de pomp.
	3. Verkeerde aansluiting van inlaat en uitlaat slangen.	<ul style="list-style-type: none"> • Sluit de slangen zo nodig goed aan. Zie <u>Montage</u> en eventueel de handleiding van de pomp.
	4. Kalkaanslag op de stroomsensoren binnenin de titanium elektrode.	<ul style="list-style-type: none"> • Maak de titanium elektrode schoon. Zie <u>Onderhoud</u>.
	5. Snoer van elektrode zit los.	<ul style="list-style-type: none"> • Sluit het snoer aan op de elektrode en draai de plugkraag stevig vast.
	6. Inwendig tijdsconflict tussen filterpomp en zoutwater systeem.	<ul style="list-style-type: none"> • Reset beide tijds klokken op de filterpomp en zoutwater systeem. Zie "In gebruik nemen".
	1. Er is vuil of aanslag op de titaniumplaten.	<ul style="list-style-type: none"> • Verwijder de primaire elektrolytische cel voor inspectie.
	2. Het zoutgehalte is onvoldoende.	<ul style="list-style-type: none"> • Zie <u>Zoutgehalte en water volume</u>.
	3. Het snoer van de elektrolytische cel zit los.	<ul style="list-style-type: none"> • Maak het snoer goed vast.
	4. De elektrolytische cel is mogelijk stuk.	<ul style="list-style-type: none"> • Neem contact op met Intex Service.
	1. Te hoog zoutgehalte.	<ul style="list-style-type: none"> • Ververs een deel van het badwater. Zie <u>Zoutgehalte en water volume</u>. • Neem contact op met Intex Service. • Neem contact op met Intex Service.
	2. Water temperatuur > 35°C.	
	3. Titanium elektrode mislukking.	

BELANGRIJK

Als de problemen aanhouden, neem dan gerust contact op met onze Service afdeling. Zie de lijst met service centers.

VERKLARING VAN BEPERKTE GARANTIE

Uw INTEX Krystal Clear™ Zoutwater Systeem is gefabriceerd met gebruikmaking van de beste kwaliteitmaterialen en vakmanschap. Alle Intex producten zijn gecontroleerd en in orde bevonden vóór het verlaten van de fabriek. Deze beperkte garantie geldt enkel voor het Krystal Clear™ zoutwater systeem en accessoires te zien in onderstaande lijst.

Deze beperkte garantie wordt verstrekt als aanvulling op en zonder afbreuk te doen aan uw consumentenrechten. Indien deze garantie niet overeenkomt met een van uw wettelijke rechten, zullen de wettelijke rechten gelden.

De voorwaarden van deze Beperkte Garantie gelden slechts jegens de eerste eigenaar. Deze beperkte garantie is geldig voor de onderstaande periode vanaf de aankoopdatum. Bewaar uw originele aankoopbon bij deze handleiding, daar aankoopbewijs dient te worden overlegd ingeval van een klacht. Zonder aankoopbon is deze Beperkte Garantie niet geldig.

Krystal clear zoutwater systeem™; garantie – 2 jaar

Garantie van de titanium elektrode – 1 jaar

Slangen en aansluitingen; garantie – 180 dagen

Indien er zich een productiefout binnen bovenstaande periode voordoet kunt u contact opnemen met het juiste service center, te vinden in de lijst met service centers. INTEX SERVICE zal de klacht met u bespreken en u eventueel vragen het artikel op te sturen voor inspectie. Indien er sprake is van garantie zal het product kosteloos gerepareerd worden of vervangen voor hetzelfde of een gelijkwaardig product (Intex bepalende factor).

Andere garanties dan deze en de wettelijk bepaalde rechten in uw land zijn niet van toepassing. Intex, haar agentschappen en/of medewerkers zijn onder geen enkele voorwaarde aansprakelijk jegens de koper of enige andere partij voor indirecte of vervolgschade veroorzaakt door het zoutwater systeem van welke aard dan ook. Het is mogelijk dat sommige landen of rechtsgebieden de uitsluiting of beperking van aansprakelijkheid wegens bijkomende schade of gevolgschade niet toelaten. In dit geval zijn de bovenstaande uitsluitingen mogelijk niet van toepassing op u.

Deze beperkte garantie is niet van toepassing in onderstaande gevallen:

- Indien het zoutwater systeem is onderworpen aan nalatigheid, abnormaal gebruik of toepassing, een ongeluk, onjuist gebruik, verkeerde spanning of voltage, ander gebruik dan in de handleiding beschreven staat en onjuist onderhoud of opslag;
- Indien het zoutwater systeem onderhevig is aan schade veroorzaakt door omstandigheden buiten de macht van Intex, inclusief maar niet beperkt tot, normale slijtage en beschadiging veroorzaakt door blootstelling aan vuur, overstroming, vrieskou, regen en andere natuurkrachten;
- Op artikelen welke niet van het merk Intex zijn of Intex artikelen welke in combinatie met artikelen/onderdelen van een ander merk gebruikt worden; en/of
- Indien er aanpassingen, reparaties of demontage van het zoutwater systeem zijn uitgevoerd door iemand anders dan een medewerker van Intex service.

Kosten van water, chemicaliën of waterschade worden niet door deze garantie gedekt. Tevens is de garantie niet van toepassing bij schade aan eigendommen of personen.

Lees de handleiding zorgvuldig voordat u het product gebruikt. Volg alle instructies nauwkeurig op voor het correct opzetten, afbreken en onderhouden van uw INTEX Krystal Clear™ Zoutwater Systeem. Inspecteer het product altijd alvorens u het in gebruik neemt. Als u de aanwijzingen niet opvolgt, kan de Beperkte Garantie vervallen.



INTEX

Don't forget to try these other fine Intex products: Pools, Pool Accessories, Inflatable Pools and In-Home Toys, Airbeds and Boats available at fine retailers or visit our website.

N'oubliez pas d'essayer les autres produits de la gamme Intex : piscines hors sol, accessoires de piscine, piscines gonflables, jouets d'intérieur gonflables, airbeds et bateaux. Ces produits sont disponibles chez les différents revendeurs ou sur notre site internet.

No se olvide de probar otros productos Intex: piscinas, accesorios para piscinas, piscinas inflables, juguetes, camas de aire y barcas están disponibles en nuestros distribuidores o visitando nuestra página web.

Wenn Sie Lust verspüren noch andere Intex Produkte auszuprobieren, wie unser Pool-Zubehör oder die Luftbetten, sowie die Spielwaren oder die Boote, dann besuchen Sie uns doch einfach auf unserer Homepage unter www.steinbach.at, einige Produkte sind auch im Fachhandel erhältlich.

Non dimenticate di acquistare anche gli altri prodotti Intex: Le Piscine fuori terra, gli Accessori per piscine, le Piscine gonfiabili, I Prodotti In-Toyz, i Materassi gonfiabili Airbed e i Canotti sono prodotti Intex disponibili presso i rivenditori oppure visitando il sito Internet.

Probeer ook eens onze andere Intex producten, zoals: zwembad accessoires, opblaasbare zwembaden, speelgoed voor binnenshuis, luchtbedden en boten. Te verkrijgen bij de betere speelgoed- en zwembadwinkels. Of kijk eens op onze website.

©2022 Intex Marketing Ltd. - Intex Development Co. Ltd. - Intex Recreation Corp.

All rights reserved/Tous droits réservés/Todos los derechos reservados/Alle Rechte vorbehalten. Printed in China/ Imprimé en Chine/Impreso en China/Gedruckt in China.

®™ Trademarks used in some countries of the world under license from/®™ Marques utilisées dans certains pays sous licence de/Marcas registradas utilizadas en algunos países del mundo bajo licencia de/Warenzeichen verwendet in einigen Ländern der Welt in Lizenz von/Intex Marketing Ltd. to/à/a/an Intex Development Co. Ltd., Hong Kong & Intex Recreation Corp., P.O. Box 1440, Long Beach, CA 90801 • Distributed in the European Union by/Distribué dans l'Union Européenne par/ Distribuido en la unión Europea por/Vertrieb in der Europäischen Union durch/Intex Trading B.V., Ettenseweg 46, 4706 PB Roosendaal - The Netherlands • Distributed in the UK by Unitex Service (UK) Limited, 21 Holborn Viaduct, London EC1A 2DY, UK.

www.intexcorp.com

INTEX®